



NOTICE D'INSTRUCTIONS

TAILLE-HAIES THERMIQUE

RACTHT264B



**LISEZ CE MANUEL D'INSTRUCTIONS AVANT L'UTILISATION. CONSERVEZ CE MANUEL
POUR RÉFÉRENCE FUTURE**

**BUILDER SAS
ZI, 32 RUE ARISTIDE BERGES 31270 CUGNAUX, FRANCE
FABRIQUE EN RPC 2021**



SOMMAIRE

1. INSTRUCTIONS DE SECURITE	3
2. LE PRODUIT	8
3. DEBALLAGE	10
4. RAVITAILLEMENT HUILE/CARBURANT	11
5. OPERATION	14
6. MAINTENANCE ET RANGEMENT	18
7. DEPANNAGE	24
8. DECLARATION DE CONFORMITE	25
9. GARANTIE	26
10. PANNE DU PRODUIT	27
11. EXCLUSIONS DE GARANTIE	28

1. INSTRUCTIONS DE SECURITE

IMPORTANT

Lire attentivement avant utilisation

Garder pour futures références

Opération pratique de sécurité

Entraînement

Devenir familier avec ces instructions avant de tenter d'utiliser l'équipement.

Préparation

- a) CE TAILLE-HAIE PEUT CAUSER DE SERIEUSES BLESSURES. Lire les instructions attentivement pour une correcte manipulation, préparation, maintenance, démarrage et arrêt du taille-haie. Devenir familier avec tous les contrôles et l'utilisation adéquate du taille-haie.
- b) Ne pas laisser les enfants utiliser le taille-haie.
- c) Faire attention aux lignes électriques aériennes.
- d) Éviter de travailler lorsque des gens, spécialement des enfants, sont à proximité.
- e) S'habiller correctement ! ne pas porter de vêtements desserrés ou des bijoux qui peuvent être happés par des pièces en mouvement. Il est recommandé de porter des gants solides, des lunettes de sécurité et des chaussures antidérapantes.
- f) Utiliser une extrême précaution lors de la manipulation du carburant. Le carburant est inflammable et les vapeurs sont explosifs. Les points suivants doivent être observés :
 - Utiliser seulement un récipient approuvé.
 - Ne jamais enlever le bouchon du réservoir ou ajouter du carburant lorsque l'outil est en fonctionnement. Laisser l'engin et ses composants refroidir avant le ravitaillement.
 - Ne pas fumer.
 - Ne pas ravitailler en intérieur.
 - Ne jamais ranger l'outil à un endroit où il peut avoir une flamme ouverte, par exemple près d'un chauffe-eau.
 - Si le carburant a fui, ne tenter pas de démarrer l'outil; l'outil devra plutôt être déplacé loin de la zone de fuite avant son démarrage.
 - Si le réservoir doit être vidangé, ceci devra être fait à l'extérieur.
- g) Si le mécanisme percute un objet étranger ou si le taille-haie commence à faire des bruits ou vibrations inhabituels, éteindre le taille-haie et laisser-le s'arrêter. Désactiver la bougie et procéder par étapes suivantes :
 - Inspecter les dégâts.
 - Vérifier et serrer les pièces desserrées.
 - Faire remplacer ou réparer les pièces avec des pièces ayant des spécifications équivalentes.
- h) Porter une protection auditive
- i) Porter une protection oculaire
- j) En cas d'urgence, mettre le taille-haie à l'arrêt; relâcher la gâchette, éteindre l'outil avec le bouton ON/OFF. Le taille-haie doit être complètement arrêté et refroidi avant toute intervention.

Opération

Utiliser ce taille-haie comme décrit dans cette notice. Cet outil ne doit pas être utilisé pour toute autre utilisation.

a) Arrêter l'engin avant:

- Le nettoyage ou lors du retrait d'un blocage.
- Toute vérification, maintenance ou travail sur l'outil.
- Le réglage de la position de travail du dispositif de coupe.
- De laisser l'outil sans surveillance.

b) S'assurer que l'outil est correctement placé dans une position de travail adéquate avant de le démarrer.

c) Lors de l'utilisation du taille-haie, s'assurer toujours que la position d'opération est sûre et sécurisée, spécialement lors de l'utilisation sur des marches ou sur des échelles.

d) Ne pas utiliser la taille-haie avec un dispositif de coupe endommagé, ou excessivement usé.

e) Pour réduire le risque d'incendie, garder l'engin et les silencieux sans débris, sans lubrifiant et sans feuilles.

a) Toujours s'assurer que les poignées et protections sont montées lors de l'utilisation du taille-haie. Ne pas tenter d'utiliser un taille-haie incomplet ou équipé d'une modification non autorisée.

f) Toujours utiliser les deux mains pour utiliser un taille-haie monté avec les deux poignées.

g) Toujours faire attention à l'entourage et rester en attentif à propos de possibles risques dont vous ne pourriez pas faire attention dû au bruit du taille-haie.

Maintenance et stockage

a) Lorsque le taille-haie est arrêté lors de la maintenance, son inspection ou son remisage, éteindre celui-ci et s'assurer que les pièces mobiles viennent à l'arrêt. Laisser le taille-haie refroidir avant d'effectuer des vérifications, réglages, etc.

b) Ranger le taille-haie à un endroit où des vapeurs de carburant ne sont pas à portée d'une flamme nue ou d'étincelles. Toujours laisser le taille-haie refroidir avant son rangement.

c) Lors du transport ou du rangement, installer toujours le dispositif de protection de la lame de coupe.

Instructions additionnelles

- AVERTISSEMENT - Les enfants ne doivent jamais utiliser ce taille-haie.
- Travaillez uniquement pendant la journée ou avec une lumière artificielle suffisante.
- Utilisez la machine uniquement à des heures raisonnables - pas tôt le matin ou tard dans la nuit où les gens pourraient être perturbés;
- Avant de commencer à travailler, vérifiez le bon état de marche de l'outil.
- Assurez-vous que toutes les pièces de la machine soient bien fixées et serrées.
- Contrôlez régulièrement que la lame soit en bon état.
- Tenez toujours fermement la taille-haie avec les deux mains.
- Ne tenez jamais le taille-haie par la lame.
- Gardez les vêtements hors de la portée de la lame.
- Vérifiez que la zone de travail est exempte de toutes formes d'obstacles et matériaux dangereux.
- Travaillez avec précaution, ne soyez pas distrait.
- Ne travaillez pas sous l'influence de l'alcool ou des drogues ou de médicaments car cela peut perturber vos réflexes et vos réactions. Il y a un grand risque d'accidents et de blessures.

- N'utilisez pas l'outil si vous êtes fatigué.
- En cas de blocage, éteignez immédiatement l'outil avec son interrupteur. Laissez l'outil refroidir. Corrigez l'anomalie avant de recommencer à travailler.
- Lorsqu'un danger ou une situation non prévue peut survenir, arrêtez de travailler immédiatement et éteignez l'outil. Redémarrez l'opération lorsqu'il n'y a plus de dangers évidents et que vous pouvez travailler en toute sécurité.
- Coupez d'abord les grandes branches avec des cisailles à main pour éviter le blocage de la lame.
- Faites attention de ne pas couper du fil de fer ou d'autres matériels similaires.
- Utilisez uniquement des accessoires fournis et recommandés par le fabricant.
- Utilisez uniquement le mélange huile/essence recommandé par le fabricant.
- Rangez le mélange dans un récipient spécifique pour l'essence.
- Gardez l'appareil dans un endroit assez sec et hors de portée des enfants.
- Veillez à vous tenir loin de l'échappement des gaz pour éviter les risques de brûlures.
- Gardez éloignés les personnes et les animaux de la zone de travail.
- Ne travaillez pas sous la pluie et/ou dans des endroits humides et /ou glissants.
- N'utilisez pas l'outil en cas de mauvais temps et lorsqu'il y a un risque d'orages.
- Utilisez un équipement de protection lors de l'utilisation de l'outil: des gants de protection, des chaussures antidérapantes, un casque, une protection oculaire, une protection auditive, des vêtements de protection et un masque de protection.
- La machine ne doit pas être utilisée d'une manière telle que l'expérience a montré que des dangers et/ou des risques peuvent survenir.
- Le démarreur et le carburateur ne doivent pas être réglés par l'utilisateur. Cette procédure doit être effectuée par un centre de service.
- N'utilisez jamais l'outil à l'intérieur d'un bâtiment. Votre taille-haie produit des gaz d'échappement toxiques dès le démarrage du moteur. L'utilisation de ce produit peut générer de la poussière, des vapeurs et de la fumée contenant des produits chimiques connus pour leurs effets néfastes sur la santé. Soyez prudent lors de l'utilisation de votre machine et protégez-vous correctement. Évitez également de respirer volontairement les gaz d'échappement; Maintenez toujours la machine correctement lorsque vous l'utilisez.
- En cas de panne et d'accidents, arrêtez immédiatement d'utiliser l'outil. L'outil doit être ramené en réparation dans un centre de service. Ne portez pas de réparation par vous-même.

Risques résiduels

Même si vous utilisez ce produit en conformité avec toutes les exigences de sécurité, les risques potentiels de blessures et de dommages demeurent. Les dangers suivants peuvent survenir:

- Il y a des conséquences néfastes de la santé résultant de l'émission de vibrations si le produit est utilisé sur de longues périodes de temps ou pas gérée de manière adéquate et correctement entretenu. Les vibrations peuvent produire la maladie dit du «doigt blanc». Si l'un des symptômes du syndrome du «doigt blanc» apparaît, consultez immédiatement un médecin. Les symptômes du «doigt blanc» comprennent: engourdissement, perte de sensibilité, chatouillements, picotements, douleur, perte de force, changements de couleur ou condition de la peau. Ces symptômes apparaissent généralement sur les doigts, les mains ou les poignets. Le risque augmente à basses températures. Afin de réduire ce risque, veuillez porter des gants et gardez vos mains au chaud. Limitez le temps d'opération.
- Il y a un risque de perte auditive en cas d'utilisation prolongée, en particulier en cas de non-port d'une

protection auditive. Il faut toujours porter une protection auditive et limiter le temps d'opération.

- Coupures si aucun équipement de protection approprié n'est porté.
- Inhalation de particules et de gaz d'échappement si aucun masque de protection n'est porté.
- Contact avec des objets projetés.
- Brûlures en touchant des surfaces chaudes.

Symboles



Symbole d'avertissement



Lire le manuel d'instructions



Ne pas exposer à la pluie



En conformité avec les normes européennes



Porter des chaussures de sécurité et des gants de protection



Porter une protection auditive



Porter un casque de protection



Porter une protection oculaire



Avertissement : ne pas toucher le silencieux. Cette partie est très chaude



Niveau garanti de puissance sonore



Ne pas exposer au feu



Ne pas fumer

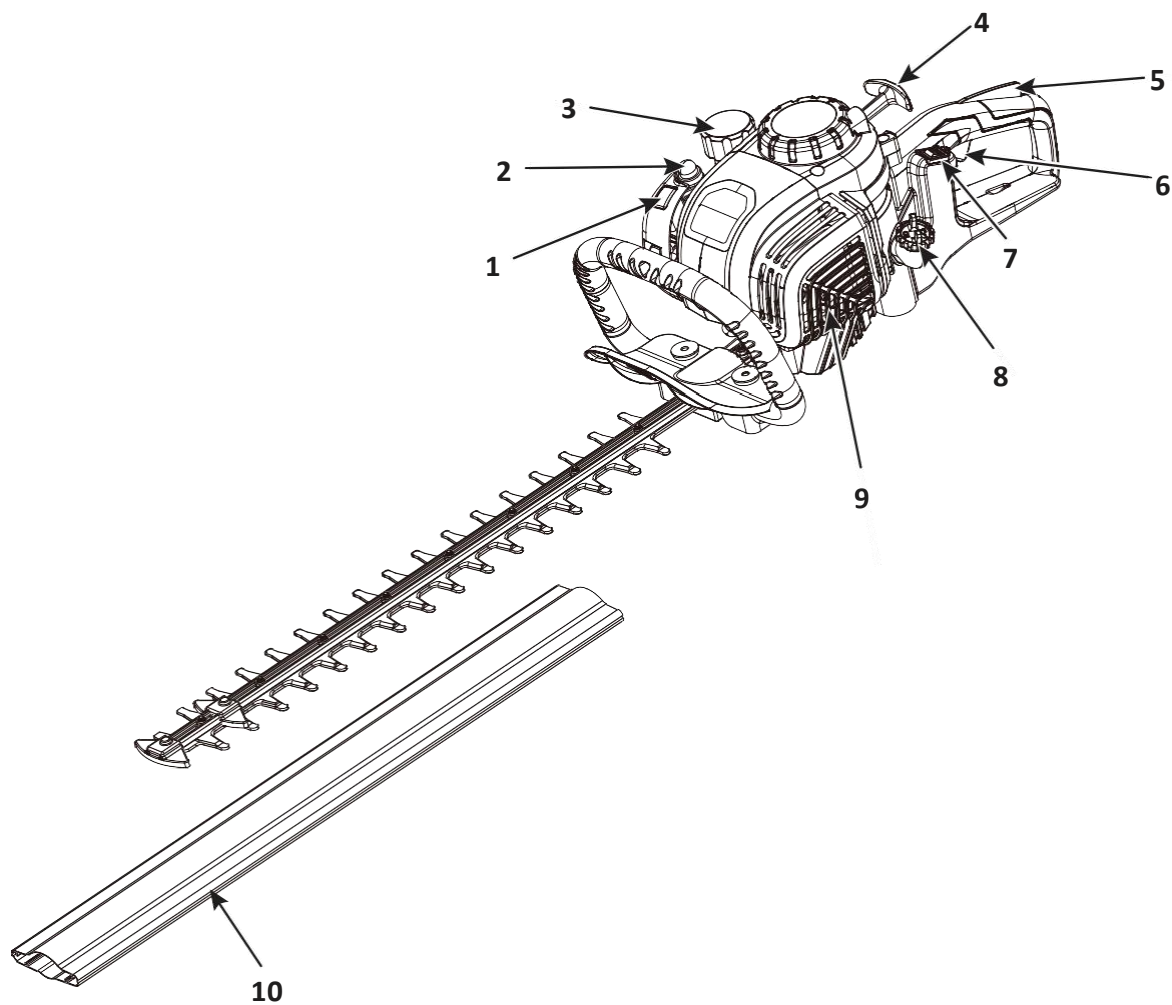
Utilisation prévue

Cet outil doit être utilisé pour tailler des haies et des buissons en travaillant avec une ou plusieurs lames agencées de façon linéaire et effectuant un mouvement de va-et-vient. Un risque potentiel existe si l'appareil est utilisé à d'autres fins. La manipulation inappropriée du taille-haie augmente le risque de blessure engendré par les lames. Toute autre utilisation est interdite.

Cet outil est destiné à un usage domestique privé seulement. Ne l'utilisez pas à des fins commerciales.

2. LE PRODUIT

a. Description



1	Bouton du starter	6	Gâchette
2	Poire d'amorçage	7	Interrupteur
3	Bouchon du réservoir de carburant	8	Bouchon du réservoir d'huile
4	Câble de démarrage	9	Silencieux
5	Verrouillage de la gâchette	10	Couvercle de protection

b. Informations techniques

Modèle	RACTHT264B
Type de moteur	Refroidi par air, 4 temps
Déplacement	26.5 cm ³
Écartement électrode bougie	0.6-0.8mm
Puissance d'entrée nominale	0,65 kW
Vitesse à vide	7000/min
Huile de lubrification	SAE 10W-40
Capacité du réservoir d'huile	60ml
Type de carburant	Essence sans plomb
Capacité du réservoir de carburant	280ml
Longueur de coupe	480mm
Niveau de pression acoustique (EN ISO 10517)	L _{PA} =87 dB(A) K=3 dB(A)
Niveau de puissance acoustique mesuré (EN ISO 10517)	L _{WA} =103 d(B) A K=3 dB(A)
Niveau garanti de puissance acoustique (EN ISO 10517)	103 dB(A)
Niveau de vibration (K = 1,5 m / s ²) (EN ISO 10517)	9 m/s ²
Poids (entièrement assemblé, sans carburant ni huile)	4,9 kg

3. DEBALLAGE

Retirez soigneusement le produit et tous les accessoires du carton d'emballage. Assurez-vous que tous les articles énumérés dans la liste sont inclus. Inspectez soigneusement le produit pour vous assurer qu'aucun bris ou dommage ne s'est produit pendant le transport. Ne jetez pas le matériel d'emballage avant d'avoir soigneusement inspecté et utilisé le produit de manière satisfaisante.

PIECES INCLUS	
Quantité	Article
1	Notice d'instructions
1	Couvercle de protection
1	Clé pour bougie d'allumage
1	Clé hexagonale
1	Bouteille 60ml pour huile



AVERTISSEMENT:

Pour éviter un démarrage accidentel qui pourrait causer des blessures graves, débranchez toujours le fil de la bougie lors de l'assemblage des pièces.



AVERTISSEMENT:

N'installez, ne retirez ou n'ajustez aucun accessoire lorsque l'outil est en marche. Le fait de ne pas arrêter le moteur peut entraîner des blessures graves.



AVERTISSEMENT:

Ne laissez pas la familiarité avec ce produit vous rendre imprudent. Un moment de déconcentration suffit pour infliger des blessures graves.



AVERTISSEMENT:

Portez toujours une protection oculaire et une protection auditive. Le non-respect de cette consigne peut entraîner la projection d'objets dans vos yeux et d'autres blessures graves.

4. RAVITAILLEMENT HUILE/CARBURANT



MISE EN GARDE

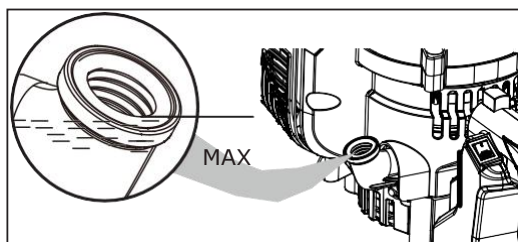
Tenter de démarrer le moteur avant qu'il n'ait été correctement rempli de lubrifiant entraînera une panne de l'équipement non couverte par la garantie.

Le lubrifiant moteur a une influence majeure sur les performances et la durée de vie du moteur. Ce moteur est expédié sans lubrifiant moteur.

Utilisez toujours un lubrifiant pour moteur à 4 temps qui satisfait ou dépasse les exigences de la classification API SJ. Les lubrifiants SAE 30, 10W30 ou 10W40 peuvent être utilisés avec ce produit. Les lubrifiants pour moteur non détergent ou 2 temps peuvent endommager le moteur et ne doivent pas être utilisés. Vérifiez le niveau de lubrifiant avant chaque utilisation.

AJOUT DE L'HUILE MOTEUR: AVANT LA PREMIERE UTILISATION

1. Dévissez le bouchon du réservoir d'huile et retirez-le.
2. Versez 60 ml d'huile dans l'orifice de remplissage d'huile. Remettez et serrez le bouchon au réservoir.



VÉRIFICATION DE L'HUILE MOTEUR: AVANT CHAQUE UTILISATION

1. Placez l'appareil sur une surface plane et de niveau.
2. Dévissez le bouchon d'huile et retirez-le.
3. Le niveau de lubrifiant doit se situer dans le haut du trou de remplissage d'huile (le haut du filetage de la vis).
4. Si le niveau est bas, ajoutez du lubrifiant moteur jusqu'à ce que le niveau de liquide atteigne le haut du trou de remplissage d'huile (le haut du filetage de la vis).

NOTE: Ne pas trop remplir.

1. Remettez et serrez le bouchon d'huile.



MISE EN GARDE:

Ne pas trop remplir. Un remplissage excessif peut provoquer une fumée excessive, une perte d'huile et des dommages au moteur.



AVERTISSEMENT:

Le fonctionnement de cet équipement peut créer des étincelles susceptibles de déclencher des incendies autour de la végétation sèche. Un pare-étincelles peut être nécessaire. L'opérateur doit contacter les services locaux d'incendie pour connaître les lois ou réglementations relatives aux exigences de prévention des incendies.

RAVITAILLEMENT EN CARBURANT



AVERTISSEMENT:

L'essence est extrêmement inflammable. Les vapeurs enflammées peuvent exploser. Arrêtez toujours le moteur et laissez-le refroidir avant de remplir le réservoir de carburant. Ne fumez pas pendant le remplissage du réservoir. Gardez les étincelles et les flammes nues à distance de la zone.



AVERTISSEMENT:

Retirez lentement le bouchon du réservoir pour éviter les blessures causées par la pulvérisation de carburant. Ne jamais faire fonctionner l'appareil sans le bouchon du réservoir en place.



AVERTISSEMENT:

Ajoutez du carburant dans un espace extérieur propre et bien ventilé. Essuyez immédiatement tout carburant renversé. Évitez de créer une source d'inflammation pour le carburant renversé. Ne démarrez pas le moteur avant que les vapeurs de carburant ne se dissipent.



AVERTISSEMENT:

L'essence et ses vapeurs sont hautement inflammables et explosives. Pour éviter des blessures graves et des dommages matériels, manipulez l'essence avec précaution. Tenez l'essence à l'écart des sources d'incendie et des flammes nues. Manipulez l'essence à l'extérieur uniquement. Versez le carburant à l'extérieur où il n'y a ni étincelles ni flammes. Retirez lentement le bouchon du réservoir après avoir arrêté le moteur.

Ne fumez pas en faisant le plein. Essuyez le carburant renversé de l'unité. Éloignez-vous d'au moins 3 m de la source d'alimentation avant de démarrer le moteur.

UTILISATION DU BON CARBURANT

L'utilisation d'un vieux carburant est la cause la plus fréquente de problèmes de performances. N'utilisez que de l'essence sans plomb fraîche et propre.

Cette unité a un moteur à quatre temps. Ne mélangez pas l'huile avec l'essence.



AVERTISSEMENT:

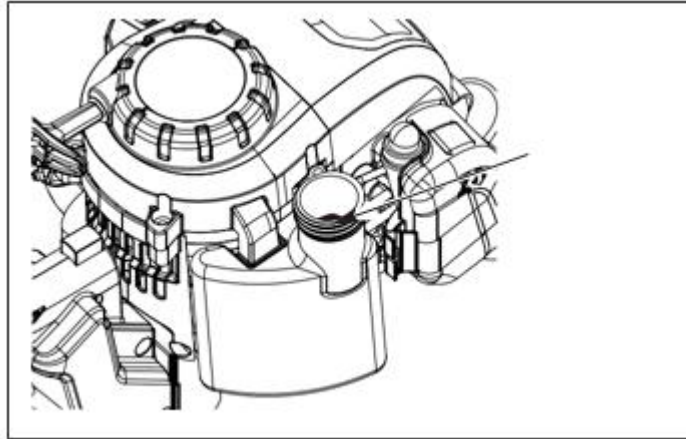
N'UTILISEZ PAS DE CARBURANT E85 DANS CET APPAREIL. Il a été prouvé que le carburant contenant plus de 10% d'éthanol endommagera probablement ce moteur et annulera la garantie.

UTILISATION D'ADDITIFS POUR CARBURANT

Utilisez un additif pour carburant, tel qu'un stabilisateur de carburant ou un équivalent, pour empêcher la corrosion et minimiser les dépôts de gomme. Ajoutez 0,8 oz. (23 ml) d'additif pour carburant par gallon de carburant, selon les instructions marquées sur le récipient de l'additif. NE JAMAIS ajouter d'additifs de carburant directement dans le réservoir de carburant de l'unité.

1. Retirez le bouchon du réservoir de carburant. Posez le bouchon sur une surface propre.
2. Versez soigneusement le carburant dans le réservoir jusqu'à ce que le carburant atteigne le bord du

réservoir. Évitez tout déversement.



3. Remplacez immédiatement le bouchon du réservoir et serrez-le. Essuyez tout carburant renversé.

NOTE: Inspectez visuellement pour voir si le niveau de carburant est bas. Si le niveau de carburant est bas, faites le plein de carburant comme expliqué dans cette notice.

- L'utilisation de vieux carburant est la cause la plus fréquente de problèmes de performances. N'utilisez que de l'essence sans plomb fraîche et propre (de moins de 30 jours). Éliminez tout carburant usé conformément aux réglementations fédérales, nationales et locales.
- Vidangez le réservoir et faites tourner le moteur à sec avant de ranger l'unité.
- N'utilisez pas de carburant E15 ou E85 (ou du carburant contenant plus de 10% d'éthanol) dans ce produit. Cela endommagera l'appareil et annulera la garantie.

5. OPERATION



AVERTISSEMENT:

Le carter du moteur peut devenir chaud pendant le fonctionnement. Ne vous appuyez pas et ne placez pas votre bras, votre main ou toute partie du corps contre le carter du moteur. Un contact prolongé avec le carter du moteur peut entraîner des brûlures ou d'autres blessures.



AVERTISSEMENT:

Positionnez toujours l'unité du côté droit de l'opérateur. L'utilisation de l'appareil sur le côté gauche de l'opérateur exposera l'utilisateur à des surfaces chaudes et peut entraîner des brûlures. Pour éviter les brûlures causées par les surfaces chaudes, ne faites pas fonctionner l'unité avec le bas du moteur au-dessus du niveau de la taille.



AVERTISSEMENT:

Évitez de démarrer accidentellement l'appareil. Pour éviter des blessures graves, l'opérateur et l'unité doivent être dans une position stable lorsqu'ils tirent le câble de démarrage. Vérifiez s'il y a des objets étrangers dans les haies, tels que des clôtures métalliques, avant l'opération.

PREPARATION

Avant chaque utilisation, vérifiez les éléments suivants pour garantir des conditions de travail sûres.

VÊTEMENTS DE PROTECTION: assurez-vous de porter des vêtements de protection bien ajustés tels que des pantalons de protection, des gants et des chaussures de sécurité. Portez un casque de sécurité avec protection auditive intégrée et un protège-visage.

Avant de démarrer l'outil, vérifiez que la gâchette et la gâchette de sécurité fonctionnent correctement. Vérifiez également que les orifices de ventilation ne sont pas obstrués et que les poignées avant et arrière sont propres et sèches.



MISE EN GARDE:

Ne travaillez pas de manière prolongée. Prenez des pauses régulières et changez de position de travail pour vous assurer de pouvoir vous concentrer sur le travail et avoir un contrôle total sur le produit. Maintenez une position ferme et un bon équilibre pendant le fonctionnement.



MISE EN GARDE:

Inspectez l'unité avant chaque utilisation.

Remplacez les pièces endommagées. Vérifiez les fuites de carburant. Assurez-vous que toutes les fixations sont en place et sécurisées.

DEMARRAGE ET ARRET

Démarrage à froid:

Allumez la machine en appuyant sur l'interrupteur (sur la position I).

Appuyez lentement sur la poire d'amorçage 5 à 10 fois.

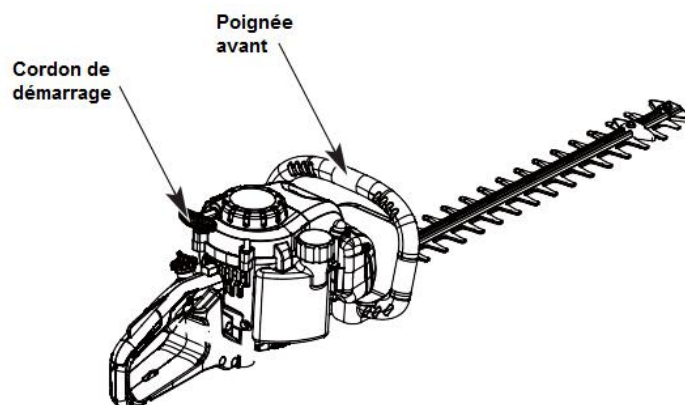
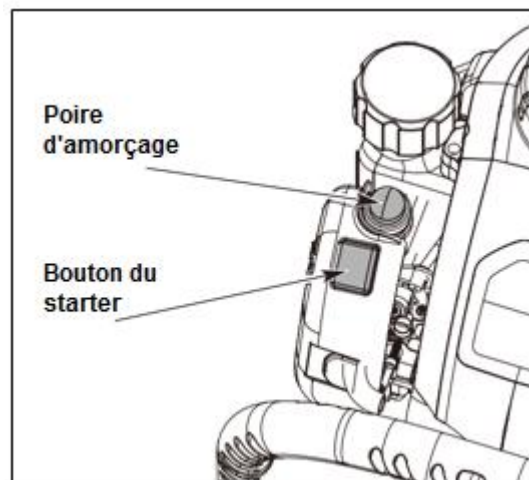
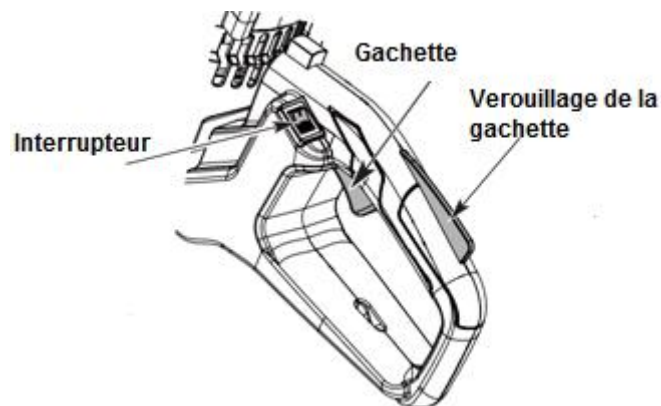
NOTE: Après la 7ème pression, le carburant doit être visible dans la poire d'amorçage. Si ce n'est pas le cas continuez d'appuyer sur l'amorce jusqu'à ce que vous voyiez du carburant dans l'ampoule.

Appuyez sur le bouton du starter pour régler le starter en position FULL CHOKE.

NOTE: N'appuyez pas sur la gâchette d'accélérateur car le starter sortira automatiquement.

1. Placez l'appareil sur une surface ferme et plane.
Appuyez sur la poignée avant pour maintenir fermement l'appareil en place.
2. Tirez sur la poignée du démarreur jusqu'à ce qu'une résistance soit détectée. Tirez rapidement 3 à 5 fois ou jusqu'à ce que vous entendiez le moteur tourner ou commencer à démarrer.
3. Si le moteur ne démarre pas, relâchez le starter en appuyant sur la gâchette d'accélérateur; le bouton du starter ressort.
 - a. Le moteur est maintenant en position de marche.
 - b. Tirez rapidement sur la poignée du démarreur jusqu'à ce que le moteur démarre.
4. Laissez le moteur tourner pendant 10 secondes, puis appuyez sur la gâchette de sécurité et la gâchette pour démarrer l'opération de coupe.

NOTE: Le bouton de starter n'est utilisé que lors du démarrage d'un moteur froid. N'appuyez jamais sur le bouton du starter une fois que la machine est en marche. Le faire peut endommager l'outil.



Démarrage à chaud:

NOTE: Ne poussez pas le bouton du starter

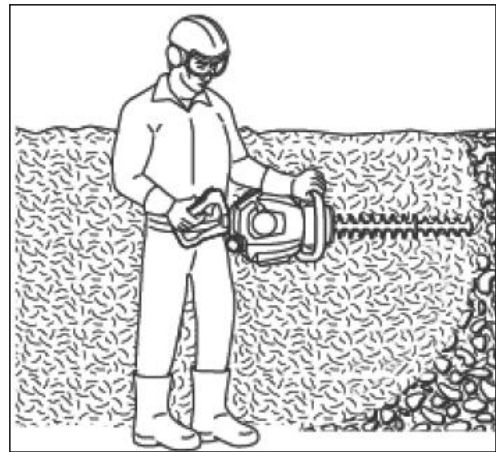
1. Assurez-vous que la poire d'amorçage contient du carburant.
2. Tirez rapidement sur la poignée jusqu'à ce que le moteur démarre.
3. Appuyez sur la gâchette de sécurité et la gâchette pour démarrer l'opération de coupe.

ARRET:

Appuyez sur l'interrupteur pour le mettre en position "STOP".

MANIPULATION DE L'OUTIL

- Tenez-vous en position de fonctionnement (tenez la machine devant votre corps.)
Tenez-vous droit. Ne vous penchez pas.
- Gardez les pieds écartés et fermes au sol.
- Tenez la poignée arrière avec la main droite. Gardez le bras droit légèrement plié.
- Tenez la poignée avant avec la main gauche. Gardez le bras gauche tendu.
- Tenez l'appareil au niveau de la taille.
- Gardez toutes les parties de votre corps éloignées de l'accessoire de coupe et des surfaces chaudes.



AVERTISSEMENT: N'utilisez pas la machine avec un dispositif de coupe endommagé ou excessivement usé.

NETTOYAGE DE BLOCAGES

Si les lames sont coincées par un fil ou une autre obstruction et ne peuvent pas bouger, suivez ces règles de sécurité importantes:

- NE JAMAIS attraper ou essayer de retirer un matériau coincé pendant que le moteur tourne.
- Éteignez toujours l'appareil et débranchez le fil de la bougie avant d'éliminer un blocage.
- Inspectez toujours les lames après avoir éliminé un blocage pour vous assurer que tout le matériau coincé a été éliminé et pour vous assurer que les lames ne sont pas endommagées.

TALLER LES HAIES

Un taille-haie est principalement utilisé pour couper les haies, mais peut également être utilisé pour tailler les arbustes et les buissons. Pour de meilleurs résultats, inclinez la lame du taille-haie à 15 ° de la haie ciblée.

Une corde peut être utilisée comme guide de coupe. Positionnez la corde à la hauteur souhaitée et coupez tout ce qui dépasse. La machine peut être utilisée dans les deux sens. Utilisez un mouvement de balayage d'avant en arrière pour des coupes uniformes. Évitez de couper des membres et des branches plus grands que 1 1/8 de pouce.

Ne forcez pas le taille-haie à travers des buissons épais. Si les lames se coincent, relâchez immédiatement la gâchette et éteignez l'appareil. Débranchez le fil de la bougie avant d'essayer d'éliminer un blocage. Faites toujours attention aux débris projetés pendant le fonctionnement. Portez des gants pour couper un feuillage épineux.

UTILISATION DU TAILLE-HAIES



AVERTISSEMENT:

Le carter du moteur peut devenir chaud pendant le fonctionnement.

NE PAS reposer ni placer votre bras, votre main ou toute partie du corps contre le carter du moteur pendant le fonctionnement.



AVERTISSEMENT:

Portez toujours l'équipement de protection individuelle (EPI) approprié lorsque vous utilisez cette machine.

- Assurez-vous que vos mains et vos pieds ne s'approchent pas de l'accessoire de coupe lorsque le moteur tourne.
- Si un objet étranger est touché ou si des vibrations se produisent, arrêtez immédiatement la machine.
- Débranchez le câble de la bougie.
- Vérifiez que la machine n'est pas endommagée. Réparez tout dommage.
- Si quelque chose se coince dans les lames pendant que vous travaillez, éteignez le moteur et attendez qu'il soit complètement arrêté avant de nettoyer les lames.
- Débranchez le câble de la bougie.
- Portez toujours des gants résistants lors de la réparation de l'accessoire de coupe. Ceci est extrêmement tranchant et peut facilement causer des blessures.
- Travaillez avec une action de balancement du bas vers le haut lors de la coupe des côtés.
- Lors de la taille de la haie, le moteur doit toujours faire face à la haie.
- Tenez la machine aussi près que possible de votre corps pour obtenir le meilleur équilibre.
- NE précipitez PAS le travail; travaillez régulièrement jusqu'à ce que toutes les branches aient été clairement coupées.

Utilisation de la poignée tournante

- Poussez et maintenez le bouton de réglage de la position de coupe. Tournez la poignée arrière pour changer la position de coupe.
- La poignée arrière peut être pivotée sur 3 positions: au centre, 90° à gauche ou 90° à droit.
- Procédez de la même manière pour placer la poignée dans sa position d'origine.

REMARQUE : Le réglage de la position de la poignée doit se faire lorsque l'outil est éteint.


6. MAINTENANCE ET RANGEMENT

Lors de l'entretien, n'utilisez que des pièces de rechange identiques. L'utilisation de toute autre pièce peut créer un danger ou endommager le produit.

NOTE: Les utilisateurs ne sont pas autorisés à régler le carburateur ou l'allumage; si une assistance supplémentaire est nécessaire, apportez l'unité à un service qualifié.

AVERTISSEMENT:

Pour éviter des blessures graves, arrêtez toujours le moteur et laissez-le refroidir avant de nettoyer ou d'entretenir la machine. N'effectuez jamais de nettoyage ou d'entretien pendant que l'unité est en marche. Débranchez le fil de la bougie pour éviter que l'unité ne démarre accidentellement

 **AVERTISSEMENT:** Portez des vêtements de protection et observez toutes les consignes de sécurité pour éviter des blessures graves.

NETTOYAGE

Après chaque utilisation, utilisez une petite brosse pour nettoyer l'extérieur de l'unité. N'utilisez pas de détergents puissants. Les nettoyeurs ménagers contenant des huiles aromatiques comme le pin et le citron et des solvants comme le kérosène peuvent endommager le plastique. Essuyez toute trace d'humidité avec un chiffon doux. Un nettoyage correct et régulier est non seulement important pour une utilisation sûre de ce produit, mais prolonge également sa durée de vie.

LUBRICATION

Pour une longue durée de vie, assurez-vous que les lames de coupe sont nettoyées et lubrifiées à intervalles réguliers afin de garantir les meilleures performances possibles. Appliquez régulièrement une fine couche d'huile lubrifiante.

AFFUTAGE DES LAMES

Débranchez le fil de la bougie puis serrez l'assemblage de la lame dans un étau. Assurez-vous que le corps principal du taille-haie est correctement soutenu pour éviter tout dommage.

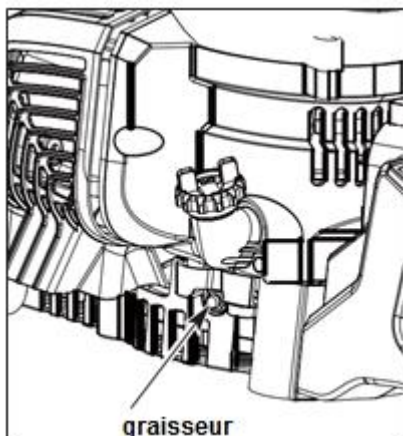
Limez la surface de coupe exposée de chaque lame avec une lime ronde lisse de 8 pouces d'un diamètre de 1/4 à 7/32 de pouce. Assurez-vous de conserver l'angle d'origine des dents de coupe lors du limage.

Afin de limer les deux côtés de chaque dent de coupe, vous devrez peut-être exécuter momentanément le taille-haie jusqu'à ce que le côté opposé des dents de coupe soit exposé.

Ne faites pas marcher la haie lorsqu'elle est verrouillée dans l'étau. Assurez-vous que tous les outils d'affûtage ont été retirés avant de connecter le fil de la bougie. Débranchez le fil de la bougie et répétez le processus d'affûtage pour les dents nouvellement exposées

GRAISSE DE LA BOITE DE VITESSES

Il y a un graisseur sur la boîte de vitesses pour remplir la boîte de vitesses de graisse. Utilisez un pistolet graisseur pour remplir de graisse toutes les 25 heures de travail.



PLANNING DE MAINTENANCE

Maintenance	Intervalle
Vérification du niveau d'huile	Avant chaque utilisation
Vérification des attaches desserrées / perdues	
Vérification des dégâts	
Vérification des éléments de contrôle	
Vérification du niveau de carburant	
Vérification des fuites de carburant / huile	
Remplacement de l'huile moteur	Toutes les 20 heures
Lubrification des lames	Toutes les 5 heures
Aiguillage des lames	Toutes les 20 heures
Nettoyage du filtre à air	Toutes les 20 heures. Toutes les 10 heures lors de conditions poussiéreuses
Vérification de la bougie	Toutes les 20 heures
Graissage de la boîte de vitesse	Toutes les 25 heures

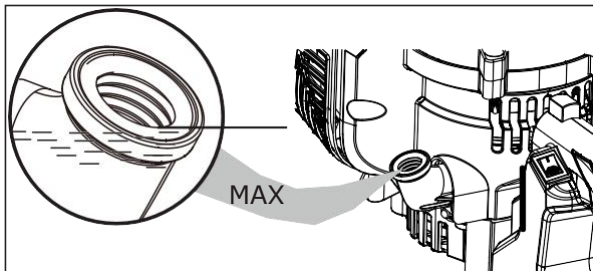
REMARQUES

- L'intervalle d'entretien n'est qu'une recommandation pour les machines en état de fonctionnement normal.
- En cas de problèmes avec la machine, veuillez effectuer immédiatement l'inspection et l'entretien appropriés.
- En cas de problèmes avec le nettoyage avec la maintenance, contactez notre service clientèle pour obtenir de l'aide.
- Toutes les autres réparations ou entretiens qui ne sont pas mentionnés ici ne doivent être effectués que par du personnel autorisé.

REPLACEMENT DE L'HUILE

AVERTISSEMENT:

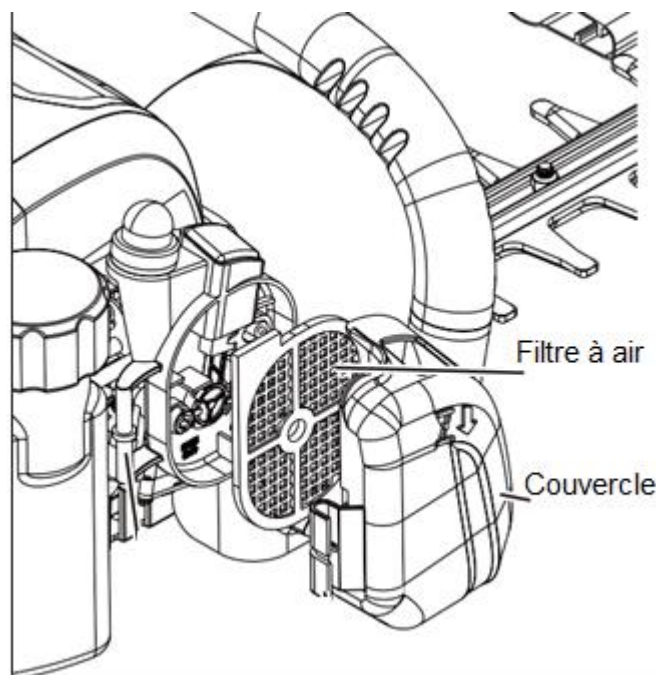
1. L'huile usée moteur est considérée comme un déchet spécial et doit être éliminée conformément à la réglementation locale en matière de protection de l'environnement. Ne versez pas l'huile dans une poubelle, un égout, de la terre, etc.
2. Le remplacement de l'huile est plus facile si le moteur est chaud (PAS BRULANT!).
3. Ouvrez le bouchon du réservoir d'huile et vidangez l'huile usée dans un récipient approuvé.
4. Remettez le moteur en position verticale et remplissez l'outil de lubrifiant en suivant les instructions de la section RAVITAILLEMENT HUILE/CARBURANT de ce manuel.
5. Nettoyez l'huile tombée sur l'unité si nécessaire.



NETTOYAGE DU FILTRE À AIR

L'élément du filtre à air doit être nettoyé pour fournir au moteur un air clair abondant qui facilite le démarrage, la puissance et la durée de vie du moteur.

1. Ouvrez le filtre à air: appuyez sur le bouton situé sur le côté du couvercle pour l'ouvrir.
2. Retirez le filtre à air et nettoyez-le à l'air comprimé sec jusqu'à ce que toute la poussière soit éliminée. Portez des lunettes de protection et un masque pour protéger votre santé pendant cette procédure.
3. Réinstallez le filtre à air. Fermez le couvercle.



NOTE: Assurez-vous que le filtre est correctement installé à l'intérieur du couvercle. Une mauvaise installation permettra à la saleté de pénétrer dans le moteur, provoquant une usure rapide du moteur.

REGLAGE DE LA VITESSE AU RALENTI



AVERTISSEMENT

Les lames de coupe ne doivent jamais bouger au ralenti. Tournez la vis de ralenti dans le sens antihoraire pour réduire le régime de ralenti.

En cas de doute, contactez le service client pour effectuer le réglage. N'utilisez pas l'outil jusqu'à ce que l'opération soit effectuée.



AVERTISSEMENT:

Les lames de coupe bougeront lors du réglage du régime. Portez un équipement de protection et gardez tous les spectateurs, enfants et animaux domestiques à au moins 15 mètres. Effectuez les réglages avec l'unité soutenue à la main afin que les lames de coupe ne touchent pas le sol ou aucun objet. Gardez toutes les parties de votre corps éloignées des lames de coupe et du silencieux. Le non-respect de ces instructions peut entraîner des blessures graves.

Si le moteur ne tourne pas correctement :

1. Démarrez le moteur.

2. Relâchez la gâchette et laissez le moteur tourner au ralenti.

- Si le moteur s'arrête, augmentez le régime. Utilisez un petit tournevis pour tourner la vis dans le sens des aiguilles d'une montre, 1/8 de tour à la fois, jusqu'à ce que le moteur tourne au ralenti en douceur.
- Si les lames de coupe bougent lorsque le moteur tourne au ralenti, réduisez le régime de ralenti. Tournez la vis de ralenti dans le sens antihoraire, 1/8 de tour à la fois, jusqu'à ce que les lames de coupe s'arrêtent de bouger.

MAINTENANCE DE LA BOUGIE



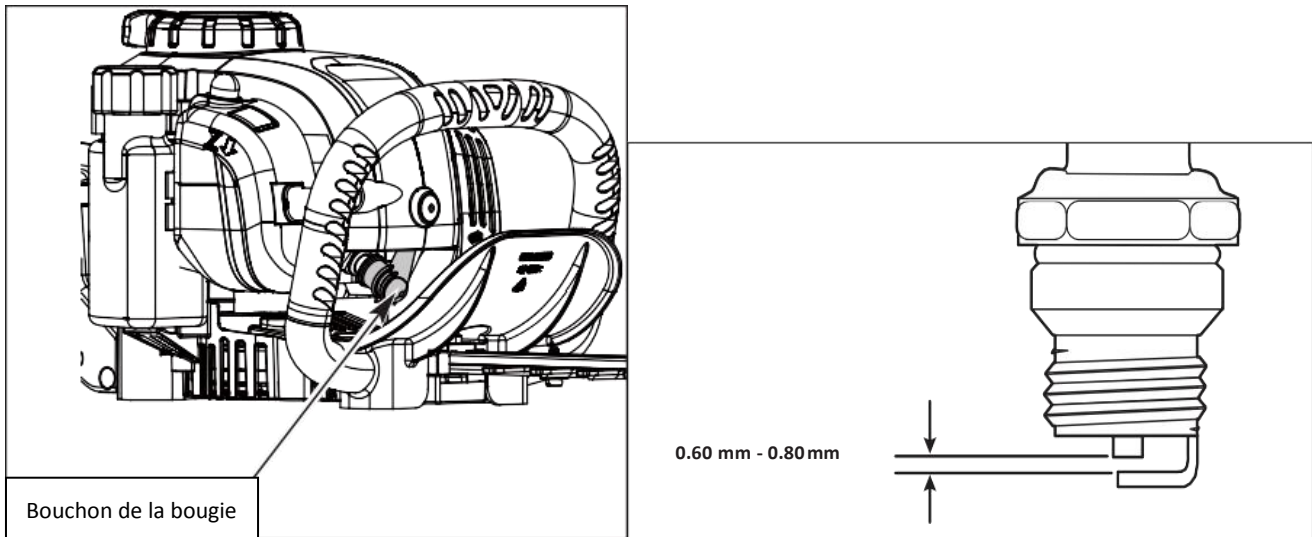
MISE EN GARDE:

Ne retirez pas la bougie d'allumage lorsque le moteur est chaud.



MISE EN GARDE:

Ne pas gratter ou nettoyer les électrodes de bougie. Le gravier dans le moteur pourrait endommager le cylindre.



1. Arrêtez le moteur et laissez-le refroidir. Saisissez fermement le bouchon de la bougie et retirez-le de la bougie.
 2. Nettoyez autour de la bougie. Retirez la bougie d'allumage de la culasse avec une douille de 5/8 pouces, en tournant dans le sens antihoraire.
 3. Inspectez la bougie d'allumage. Si la bougie d'allumage est fissurée, encrassée ou sale, remplacez-la par une nouvelle, modèle AM5RC ou une bougie équivalente.
 4. Utilisez une jauge d'épaisseur pour régler l'écart à 0,6 mm - 0,8 mm (0,025 po - 0,31 po).
 5. Installez la bougie d'allumage dans la culasse. Serrez la bougie avec une douille de 5/8 pouces, en la tournant dans le sens des aiguilles d'une montre jusqu'à ce qu'elle soit bien serrée.
- NOTE:** Si vous utilisez une clé dynamométrique, serrez à 18 Nm (159 po-lb). Ne pas trop serrer.
6. Remettez le bouchon de bougie en place.

RANGEMENT

- Ne rangez jamais une unité alimentée en carburant là où les vapeurs peuvent atteindre une flamme nue ou une étincelle.
- Laissez refroidir la machine avant de la ranger.
- Rangez la machine dans un endroit sec et bien ventilé.
- Rangez la machine hors de portée des enfants.
- Rangez la machine avec le couvercle de protection installé sur la lame.

Rangement à court terme (1-2 semaines)

Rangez l'appareil en position horizontale. Si ce n'est pas possible, rangez l'unité verticalement avec le moteur en haut.

Rangement à long terme

1. Retirez le bouchon du réservoir, basculez l'unité et vidangez le carburant dans un récipient approuvé. Remettez le bouchon de carburant en place.
2. Démarrez le moteur et laissez-le tourner jusqu'à ce qu'il cale. Cela garantit que tout le carburant a été vidangé du carburateur.
3. Laissez refroidir le moteur. Retirez la bougie d'allumage et mettez 5 gouttes d'huile du moteur de haute qualité dans le cylindre. Tirez lentement sur la corde de démarrage. Réinstallez la bougie d'allumage.
4. Nettoyez soigneusement la machine et inspectez-la pour déceler toute pièce détachée ou endommagée. Réparez ou remplacez les pièces endommagées et resserrez les vis, écrous ou boulons desserrés.
5. Rangez la machine en position horizontale. Si le stockage horizontal n'est pas possible, stockez l'unité

verticalement avec le moteur en haut.

6. Rangez la machine avec le couvercle de protection installé sur la lame.

Préparation de la machine pour une utilisation après un stockage à long terme

1. Retirez la bougie d'allumage. Basculez l'unité et vidangez toute l'huile du cylindre dans un récipient approuvé. Réinstallez la bougie d'allumage.

2. Changez l'huile. Reportez-vous à la section appropriée dans cette notice.

NOTE: N'utilisez pas de carburant stocké pendant plus de 30 jours. Éliminez le carburant usé et l'huile conformément aux réglementations fédérales, nationales et locales.

TRANSPORT



MISE EN GARDE: Installez le couvercle de protection sur la lame lors du transport pour éviter les blessures.

Transportez l'appareil en position horizontale. Si ce n'est pas possible, transportez l'unité verticalement avec le moteur en haut. Fixez l'unité pour éviter tout dommage pendant le transport.

7. DEPANNAGE

PROBLEMES	SOLUTIONS
LE MOTEUR NE DÉMARRE PAS	
Le réservoir de carburant est vide	Remplissez le réservoir de carburant avec du carburant frais
La poire d'amorçage n'a pas été suffisamment pressée	Appuyez 10 fois sur l'ampoule d'amorçage
Le carburant est vieux (plus de 30 jours)	Vidangez le réservoir de carburant et ajoutez du carburant frais
La bougie d'allumage est encrassée	Remplacez la bougie
LE MOTEUR NE FONCTIONNE PAS	
Le filtre à air est sale	Nettoyez ou remplacez le filtre à air
Le carburant est vieux (plus de 30 jours)	Vidangez le réservoir de carburant et ajoutez du carburant frais
La vis de ralenti doit être ajustée	Tournez la vis de ralenti dans le sens des aiguilles d'une montre pour augmenter le ralenti
LE MOTEUR ÉMET TROP DE FUMÉE	
Trop d'huile dans le carter	Vidangez l'huile et remplissez le réservoir avec la quantité correcte de lubrifiant
LE MOTEUR N'ACCÉLÈRE PAS	
Le carburant est usé (plus de 30 jours)	Vidangez le réservoir de carburant et ajoutez du carburant frais
De l'herbe est présente sur la lame	Arrêtez le moteur et nettoyez la lame
Le filtre à air est sale	Nettoyez ou remplacez le filtre à air
LE MOTEUR MANQUE DE PUISSANCE OU CALE	
Le carburant est usé (plus de 30 jours)	Vidangez le réservoir de carburant et ajoutez du carburant frais
Le filtre à air est sale	Nettoyez ou remplacez le filtre à air
La bougie d'allumage est encrassée	Remplacez la bougie
PERFORMANCE DE COUPE INSATISFAISANTE	
La lame de coupe est émoussée / endommagée	Remplacez ou contactez un revendeur qualifié
Le matériau de coupe dépasse la capacité	Ne coupez le matériau qu'en fonction de la capacité de l'unité
VIBRATIONS / BRUITS OU ÉCHAPPEMENT EXCESSIFS	
Les boulons / écrous sont desserrés	Serrez
Le gaz / huile est incorrect	Videz le carburant et l'huile inutilisés. Remplissez de carburant et d'huile frais

Si une assistance supplémentaire est nécessaire, confiez la machine à un revendeur qualifié.



DECLARATION DE CONFORMITE



BUILDER SAS

ZI, 32 rue Aristide Bergès – 31270 Cugnaux – France
Tel : +33 (0)5.34.502.502 Fax : +33 (0)5.34.502.503

Déclare de que la machine
TAILLE-HAIE THERMIQUE

Modèle: **RACTHT264B**

Numéro de série: 20211157276-20211157975

Responsable du dossier technique: Mr. Olivier Patriarca

Est en conformité avec les standards suivants:

EN ISO 10517:2019

EN ISO 14982:2009

Est en conformité avec les Directives suivantes

Directive Machine 2006/42 / CE

Directive CEM 2014/30 / UE

Directive ÉMISSION 2016/1628 / UE et 2018/989 / UE

Directive sur le bruit 2000/14 / CE, annexe V et 2005/88 / CE

Niveau de puissance acoustique mesuré : Lwa= 103 d(B) A K=3 dB(A)

Niveau garanti de puissance acoustique: 103 dB(A)

Cugnaux, 14/09/2021
Philippe MARIE / PDG

9. GARANTIE



GARANTIE

Le fabricant garantit le produit contre les défauts de matériel et de main-d'œuvre pour une période de 2 ans à compter de la date d'achat originelle. La garantie s'applique si le produit est à usage domestique. La garantie ne s'étend pas pour des pannes dues à l'usure et aux dommages normaux.

Le fabricant accepte de remplacer les pièces classées comme défectueuses par le distributeur désigné. Le fabricant n'accepte pas la responsabilité du remplacement de la machine, toute ou partie, et / ou des dommages s'ensuivant.

La garantie ne couvre pas les pannes dues :

- à la maintenance insuffisante.
- au montage, réglage ou opérations anormales du produit.
- aux pièces sujettes à l'usure normale.

La garantie ne s'étend pas :

- aux coûts d'expédition et d'emballage.
- à l'utilisation de l'outil dans un but autre que celui pour lequel il a été conçu.
- à l'usage et maintenance de la machine de manière non décrite dans le manuel d'utilisateur.

De par notre politique d'amélioration continue du produit, nous nous réservons le droit d'altérer ou de modifier les caractéristiques sans préavis. En conséquence, le produit peut être différent des informations contenues ci-dessus, mais une modification sera entreprise sans préavis si elle est reconnue comme une amélioration de la caractéristique précédente.

LIRE ATTENTIVEMENT LE MANUEL AVANT D'UTILISER LA MACHINE.

En commandant des pièces détachées, veuillez indiquer le numéro ou le code de la pièce, vous pouvez trouver cela dans la liste de pièces détachées dans ce manuel. Gardez le reçu d'achat ; sans lui, la garantie est invalide. Afin de vous aider avec votre produit, nous vous invitons à nous contacter par téléphone ou via notre site internet :

- **+33 (0)9.70.75.30.30**
- **<https://services.swap-europe.com/contact>**

Vous devez créer un « ticket » via leur plateforme.

- Inscrivez-vous ou créez votre compte.
- Indiquez la référence de l'outil.
- Choisissez l'objet de votre demande.
- Expliquez votre problème.
- Joignez ces fichiers : la facture ou le reçu de caisse, la photo de la plaque d'identification (numéro de série), la photo de la pièce dont vous avez besoin (par exemple : broches de la fiche de transformateur qui sont cassées).



10. PANNE PRODUIT

QUE FAIRE SI MA MACHINE TOMBE EN PANNE?

Si vous avez acheté votre produit en magasin :

- a) Videz le réservoir d'essence.
- b) Veillez à ce que votre machine soit complète (accessoires fournis) et propre ! Si ce n'est pas le cas le réparateur refusera la machine.

Se présenter au magasin avec la machine complète avec le ticket de caisse ou facture.

Si vous avez acheté votre produit sur un site internet :

- a) Videz le réservoir d'essence
- b) Veillez à ce que votre machine soit complète (accessoires fournis) et propre ! Si ce n'est pas le cas le réparateur refusera la machine.
- c) Créez un dossier SAV SWAP-Europe (ticket) sur le site : <https://services.swap-europe.com>
Au moment de faire la demande sur SWAP-Europe, vous devez joindre la facture et la photo de la plaque signalétique.

- d) Contactez la station de réparation pour s'assurer de ses disponibilités, avant de déposer la machine.

Se présenter en station de réparation avec la machine complète emballée, accompagnée de la facture d'achat et de la fiche de prise en charge station téléchargeable une fois la demande SAV effectuée sur le site SWAP-Europe

Pour les machines présentant une panne de moteurs constructeurs BRIGGS & STRATTON, HONDA et RATO veuillez vous référer à la notice.

Les réparations seront faites par les motoristes agréés de ces constructeurs, voir leur site :

- <http://www.briggsandstratton.com/eu/fr>
- <http://www.honda-engines-eu.com/fr/service-network-page;jsessionid=5EE8456CF39CD572AA2AEEDFD290CDAE>
- <https://www.rato-europe.com/it/service-network>

Veillez conserver votre emballage d'origine pour permettre les retours SAV ou emballer votre machine avec un carton similaire aux mêmes dimensions.

Pour toute question concernant notre SAV vous pouvez faire une demande sur notre site <https://services.swap-europe.com>

Notre hotline reste à votre écoute au +33 (9) 70 75 30 30.



12. EXCLUSIONS DE GARANTIE

LA GARANTIE NE COUVRE PAS :

- La mise en route et les réglages du produit.
- Les dommages consécutifs à une usure normale du produit.
- Les dommages consécutifs à une utilisation non conforme du produit.
- Les dommages résultants d'un montage ou d'une mise en route non conforme au manuel d'utilisation.
- Les pannes liées à la carburation au-delà de 90 jours et à l'encrassement des carburateurs.
- Les actes d'entretiens périodiques et standards.
- Les actes de modification et de démontage qui annulent directement la garantie.
- Les produits dont le marquage original d'authentification (marque, numéro de série) ont été dégradés, altérés ou retirés.
- Le remplacement des consommables.
- L'utilisation des pièces qui ne sont pas d'origine.
- La casse des pièces consécutive à des chocs ou projections.
- Les pannes des accessoires.
- Les défauts et leurs conséquences liés à toute cause extérieure.
- La perte d'éléments et la perte due à un vissage insuffisant.
- Les éléments de coupe et tout dommage lié au desserrage des pièces.
- Une surcharge ou surchauffe.
- Une mauvaise qualité de l'alimentation : tension défectueuse, erreur de voltage, etc.
- Les dommages consécutifs à la privation de jouissance du produit pendant le temps nécessaire aux réparations et plus généralement les frais d'immobilisation du produit.
- Les frais de contre-expertise établis par un tiers suite à un devis par une station de réparation SWAP-Europe
- L'utilisation d'un produit qui présenterait un défaut ou une casse constaté(e) et qui n'aurait pas fait l'objet d'un signalement immédiat et/ou d'une réparation auprès des services de SWAP-Europe.
- Les détériorations liées aux transports et au stockage*.
- Les lanceurs au-delà de 90 jours.
- Huile, essence, graisse.
- Les dommages liés à l'utilisation de carburants ou lubrifiants non conformes.

* Conformément à la législation du transport les détériorations liées aux transports doivent être déclarées aux transporteurs dans les 48 heures maximum après constat par lettre recommandée avec accusé de réception.

Ce document est un complément de votre notice, liste non exhaustive.

Attention : toute commande doit être vérifiée en présence du livreur. En cas de refus de celui-ci vous devez simplement refuser la livraison et notifier votre refus.

Rappel : les réserves n'excluent pas la notification par courrier recommandé A/R dans les 72h.

Information :

Les appareils thermiques doivent être hivernés à chaque saison (service disponible sur le site SWAP-Europe)
Les batteries doivent être chargées avant d'être stockées.